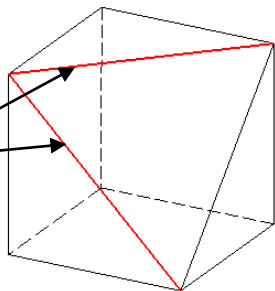


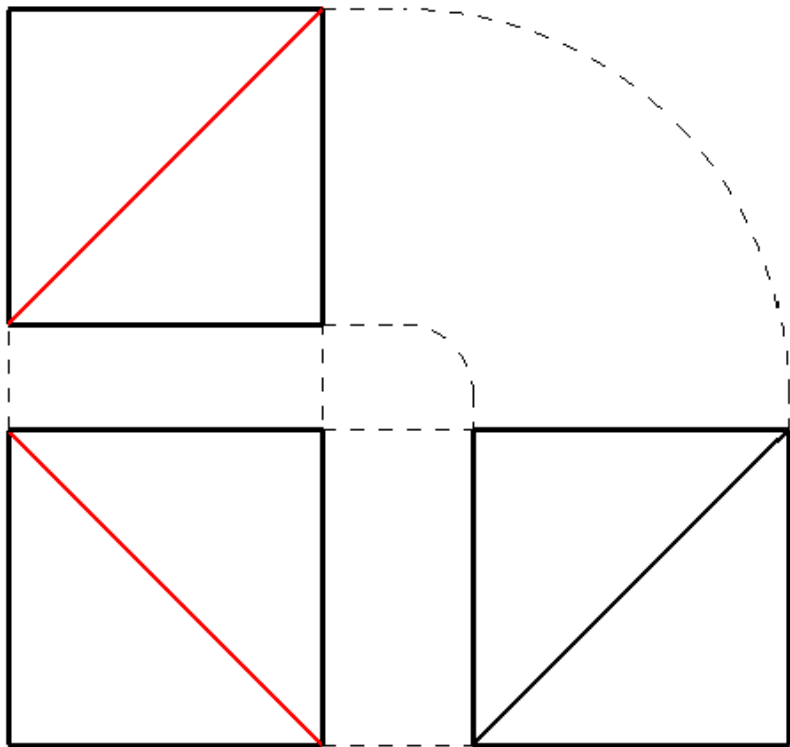
問題 不足している線を補い、三面図を完成させましょう。

①

赤線で引かれている
この部分が正面図と
平面図で不足しています

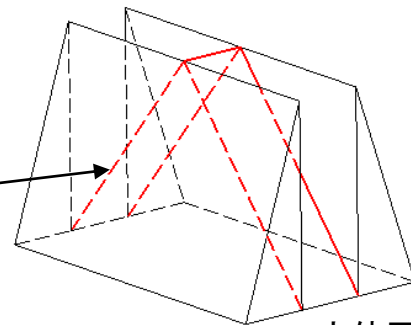


立体図

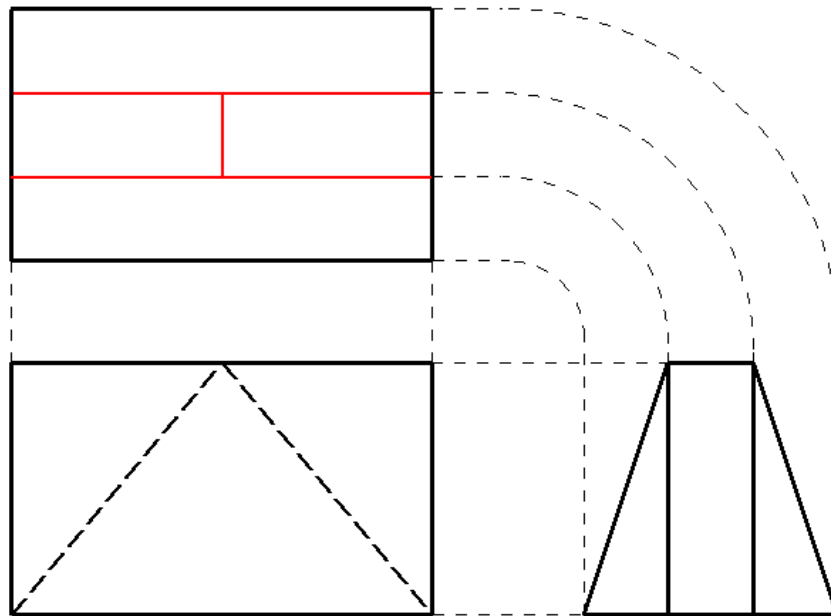


②

赤線で引かれている
この部分が平面図
で不足しています



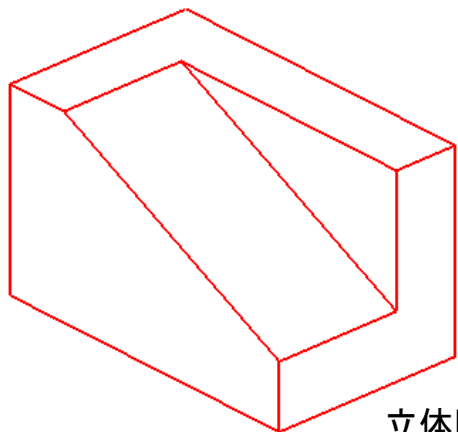
立体図



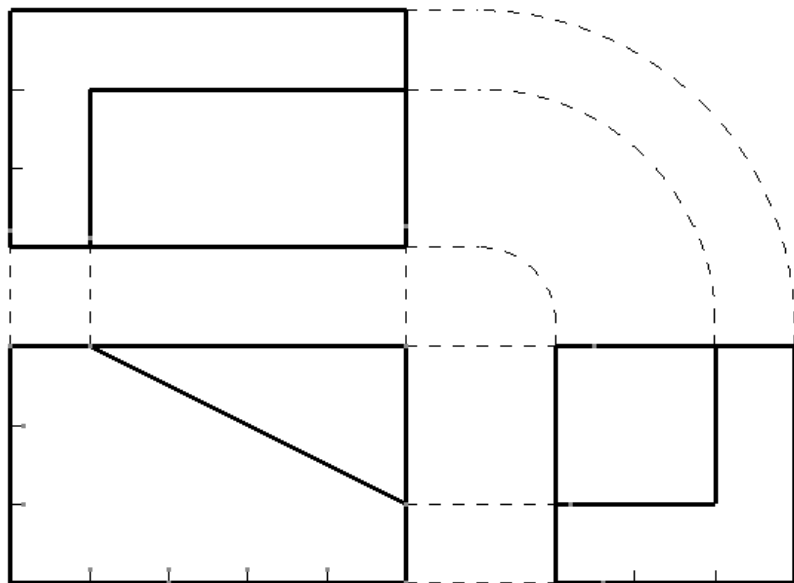
問題 三面図を立体図にしましょう。

③

この三面図の形状は
右図のようになります

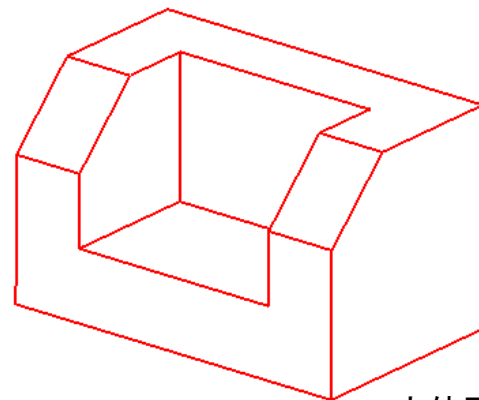


立体図

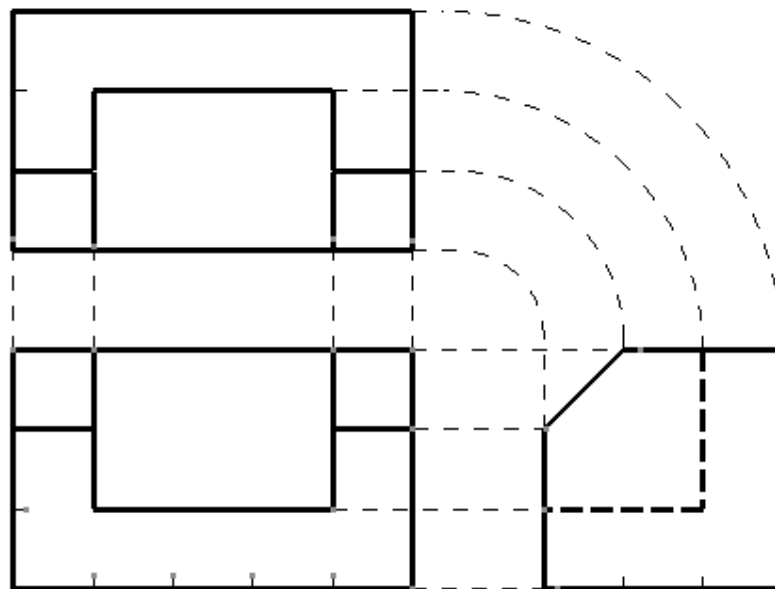


④

この三面図の形状は
右図のようになります



立体図

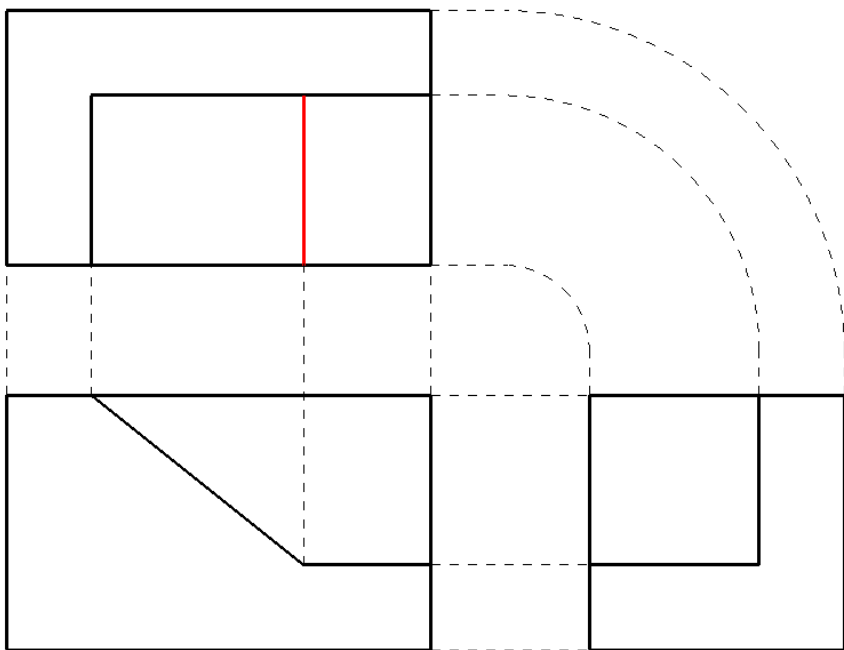
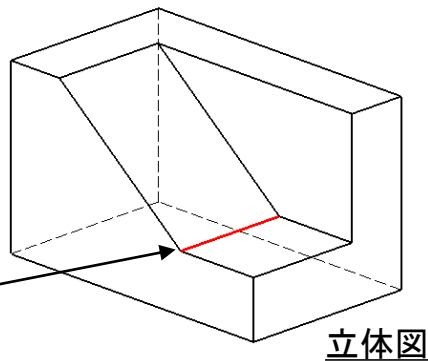


問題 不足している線を補い、三面図を完成させましょう。

⑤

この三面図の形状は
右図のようになります

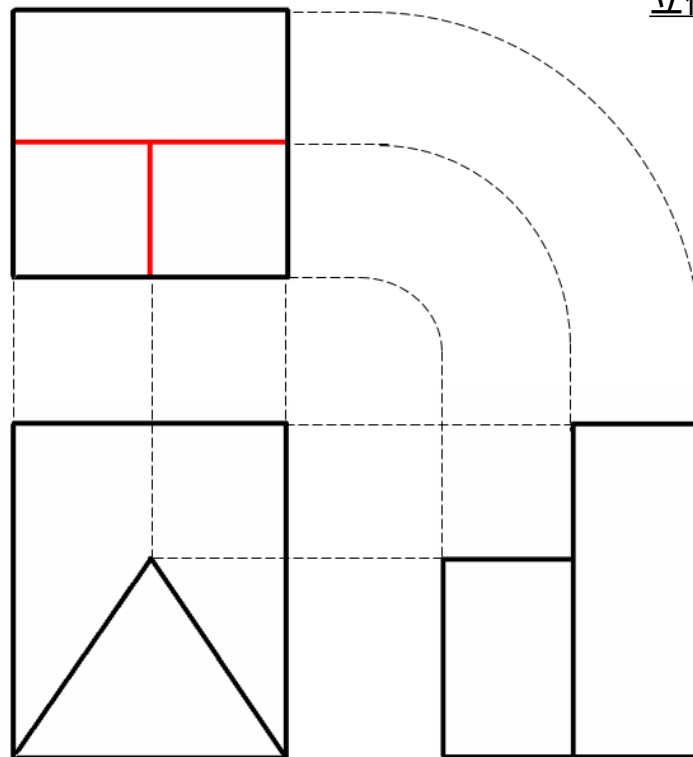
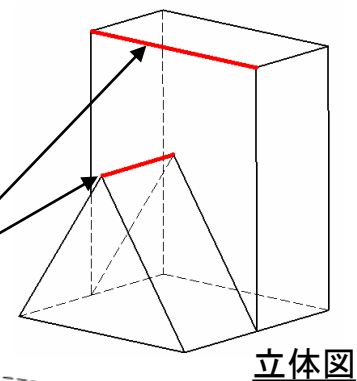
赤線で引かれている
この部分が平面図
で不足しています



⑥

この三面図の形状は
右図のようになります

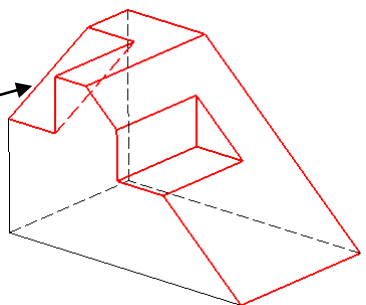
赤線で引かれている
この部分が平面図
で不足しています



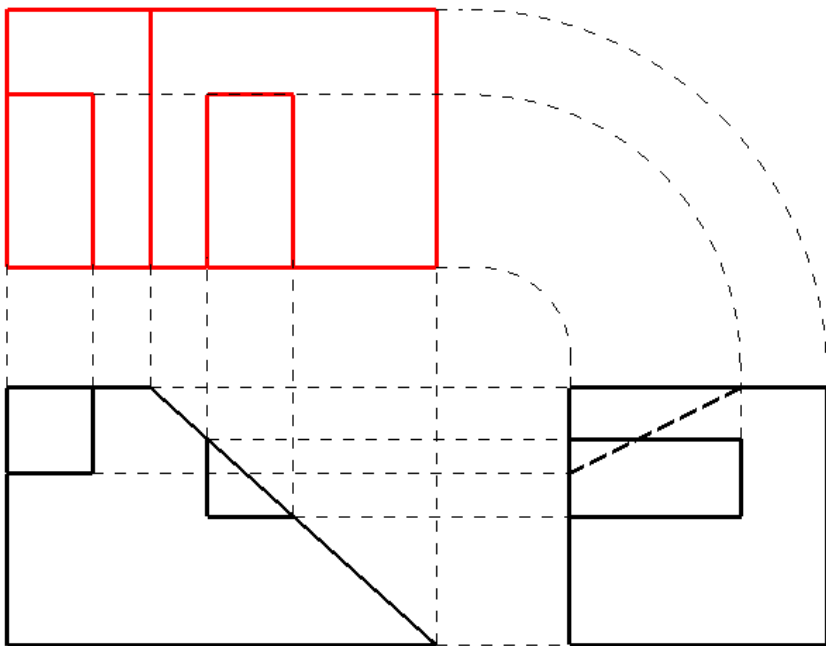
問題 欠けた図を描いて、三面図を完成させましょう。

⑦

赤線で引かれている
この部分が平面図
になります

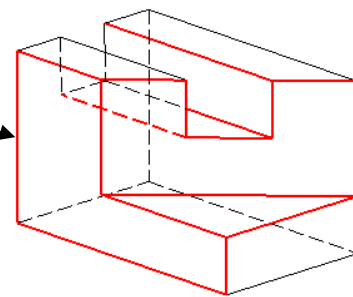


立体図

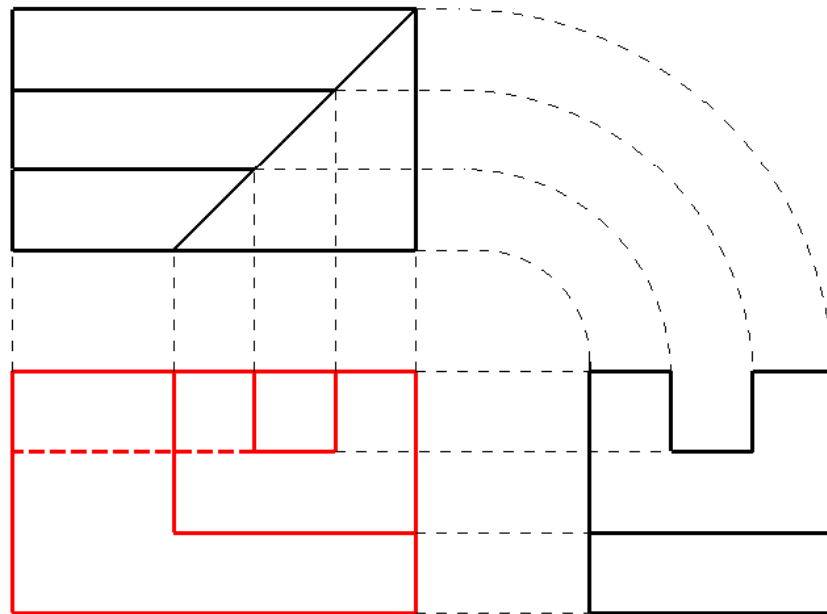


⑧

赤線で引かれている
この部分が正面図
になります



立体図

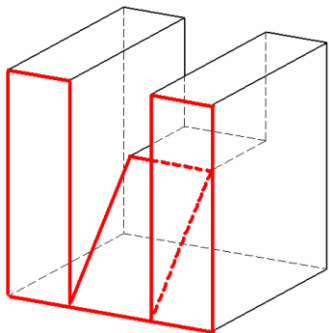


問題 欠けた図を描いて、三面図を完成させましょう。

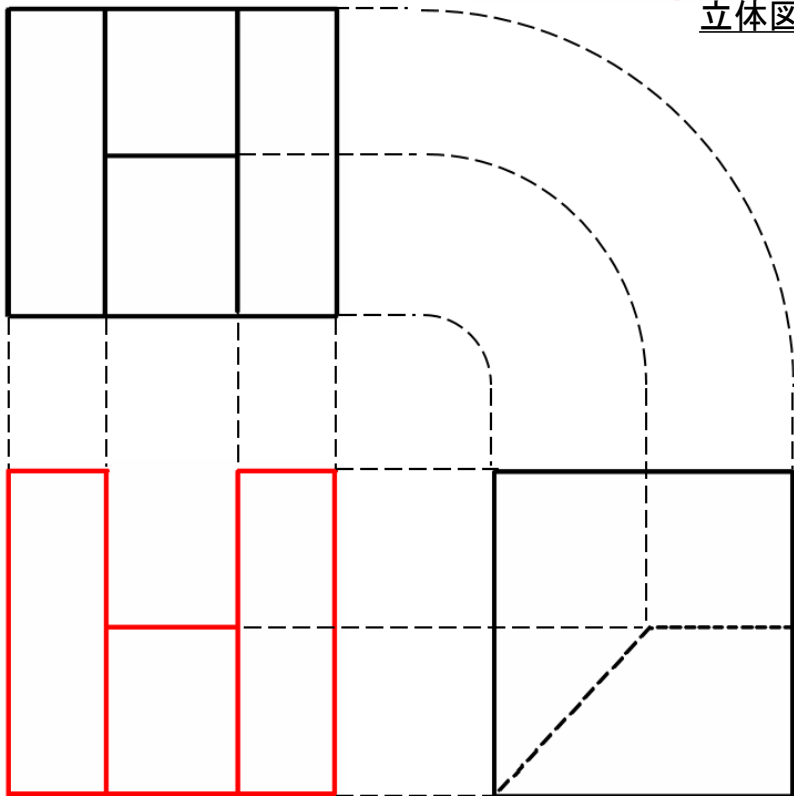
⑨

この三面図の形状は
右図のようになります

正面から見た際に、
赤線で引かれている部分が
正面図として描かれます



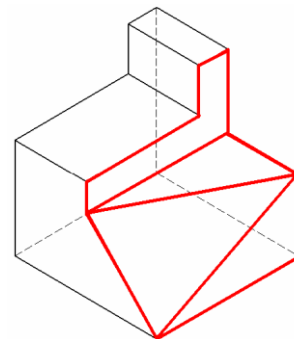
立体図



⑩

この三面図の形状は
右図のようになります

右側面から見た際に、
赤線で引かれている部分が
右側面図として描かれます



立体図

